

PANDUAN PENULISAN MAKALAH SEMINAR NASIONAL BIOLOGI 2009

UKURAN HURUF UNTUK JUDUL : TIMES NEW ROMAN, 14 POINT DICETAK TEBAL

Nama Penulis 10 point, tanpa gelar akademik, nama presenter dicetak tebal, disertai alamat afiliasi dan alamat email ¹⁾

¹⁾ Fakultas Biologi UGM; email: hartantonugroho2005@yahoo.co.id

ABSTRAK

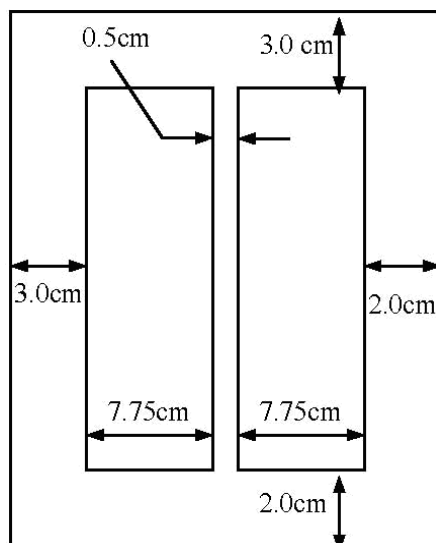
Panduan ini berisi format makalah lengkap (full paper) untuk Seminar Nasional Biologi 2009. Makalah ditulis dalam format siap cetak dan dibatasi maksimal delapan halaman. Abstrak ditulis dengan huruf Times New Roman 10 pt, maksimal 250 kata, dalam satu paragraf.

Kata kunci: maksimal 5 kata yang dapat digunakan dalam merunut isi makalah

1. PENDAHULUAN

Bagian ini berisi latar belakang, tujuan penelitian, arti penting penelitian, dan tinjauan pustaka yang ditulis dengan sistem nomor (*numbering*), dengan cara mencantumkan nomor pustaka yang diacu, yang ditulis dalam tanda kurung siku seperti berikut ini [1].

Format penulisan makalah dibuat seperti pada Gambar 1. berikut ini, ditulis pada kertas ukuran A4.



Gambar 1. Layout halaman makalah

2. BAHAN DAN CARA KERJA

Bagian ini berisi uraian bahan dan alat utama yang digunakan dalam penelitian, cara kerja yang ditulis secara rinci, dan analisis data yang digunakan.

3. HASIL DAN PEMBAHASAN

Hasil disajikan secara jelas, runtut, dan langsung diikuti dengan pembahasan yang berisi penafsiran terhadap hasil penelitian, dan didukung dengan teori dari pustaka yang relevan.

DAFTAR PUSTAKA

Pustaka yang dicantumkan dalam bagian ini hanya yang diacu dalam makalah. Penulisan daftar pustaka menggunakan sistem nomor (*numbering*) seperti contoh berikut ini

- [1] Nugroho, L.H., Halim, V.A., & Verpoorte, R. 2008. Targeted and non-targeted metabolic profiling in constitutive salicylic acid producing tobacco plants. Berkala Ilmiah Biologi 7 (1): 1-9.
- [2] Borg, I. & Groenen, P. 1997. Modern Multidimensional Scaling: Theory and Application. Springer-Verlag, New York.